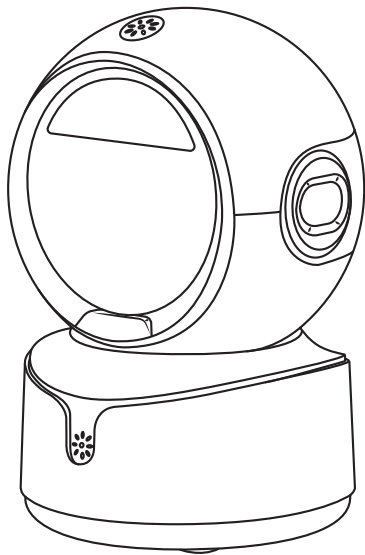


2D SCANNING PLATFORM



User Manual for Setup and Operation

V1.2

CONTENTS

English	-----	1 - 12
Deutsch	-----	13 - 24
Français	-----	25 - 36
Español	-----	37 - 48
Italiano	-----	49 - 60

English

Quick Setup Guide

How to start:

- 1) Connect scanner with your device via USB cable.
- 2) Setup keyboard language: If you use US keyboard, it's plug and play. If you use other type of keyboard, scan command barcode of the keyboard from this manual. For more information please refer to "keyboard language".
- 3) Locate cursor on place where you want the scanner to output the data. Once you finished above steps you scan start to scan.

Programming Code

NetumScan barcode scanners are factory programmed for the most common terminal and communications settings. If you need to change these settings, programming is accomplished by scanning the bar codes in this guide. An asterisk (*) next to an option indicates the default setting.

Important Notes:

This scanner has big scanning range, make sure you cover the codes closed to the one that you want to scan so they will not be scanned by accident.

USB Interface (Optional)

USB HID-KBW

By default, the scanner is in HID mode as a Keyboard device. It works on a Plug and Play basis and no driver is required.



*USB KBW

USB Serial

If you connect the scanner to the Host via a USB connection, the USB COM Port Emulation feature allows the host to receive data in the way as a serial port does.

If you are using a Microsoft®Windows®PC, you need to download the driver.

Driver is available for downloading from our official website: www.netumscan.com.



USB Serial

Keyboard Languages

Follow below instructions to configure keyboard language before you using it. For example If you use French Keyboard, scan command barcode of “French keyboard ”. If you use a US keyboard you can ignore this step.



*USA



JAPAN



FRANCE

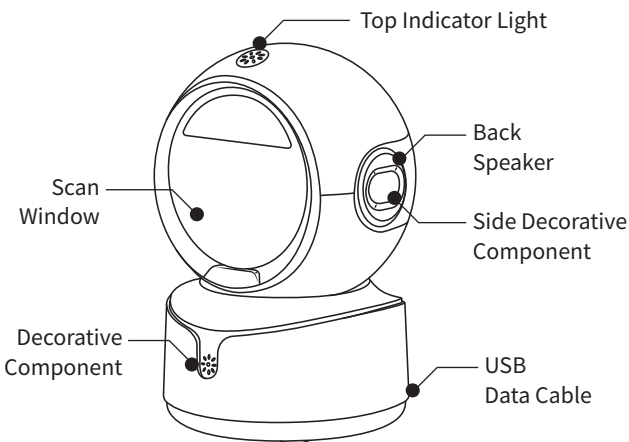


GERMANY



ITALY

1.Product Introduction



2.Product List

2D Scanning Platform *1, User Manual *1

3.Instructions for Use

- 1、Connect the scanning platform to the device's USB interface using the USB data cable; the product will produce a startup prompt sound, allowing for scanning and data transmission.
- 2、The product is set to default self-sensing scanning. Barcodes passing through the light scanning window can be read and data uploaded.

4. System Settings

In the event of an unknown error on the scanning platform, a factory reset can be performed to reset the scanning platform.



Factory Reset

Check Version Number



5. QR Code URL Settings

Block URLs starting with "http://," "https://," or "www."



Enable URL Code

Disable URL Code



6. End Character Settings

The end character is added in a specific format after decoding data:

Decoded Data + End Character. (Default: Enter)



No End Character



Enter (CR)



Tab (TAB)



Enter + New Line (CRLF)

7. Case Conversion

Output results can be configured to be all uppercase, all lowercase, or inverted case.



Normal Output



All Uppercase



All Lowercase



Inverted Case

8. Volume Settings

Adjust the beeper volume based on the application environment and personal preference by reading the following setup codes. Default: High Volume



Mute



Low Volume



Medium Volume



High Volume

9. Same Code Delay Settings

To prevent consecutive readings of the same barcode during scanning, a duration can be set before allowing the recognition of the same barcode.



0ms



500ms



3000ms



Disable Same Code Scanning

10.Chinese Settings

GBK: Supports Chinese input in Notepad and Excel.

UTF8: Supports Chinese input in Word and QQ.

Default: GBK Enabled



Original Types



GBK



UTF8

FAQ

- Question: Is there any barcode for apply or remove suffix ?

Yes, you may go to our official website "netumscan.com" to download the complete manual and refer to the part of "prefix and suffix" or turn to customer service for help.

- Question: How to solve the messy code problem encountered while using other foreign languages?

Solution: The default keyboard language is English. If you use other types of keyboard please refer to "Keyboard language".

- Problem: Some barcodes cannot be read.

Solution:

- a. Dirty or unclear barcodes might not be read.
- b. The possible reason is that setting for some barcode types are not commonly used is off by default. You need to activate a specific barcode type to get it to work. Please contact us for help.
- c. Clean scanner's window

Note:

Please do not hesitate to contact us if you need any other configurations.

Contact Information:

Cell/Whatsapp/Wechat: +86-183-1839-1742

Email: support@netumscan.net

Addr: Room 301, 6th Floor and full 3rd Floor, Building 1, No.51
Xiangshan Avenue, Ningxi Street, Zengcheng District, Guangzhou City,
Guangdong Province, China/511356

Name: Apex CE Specialists GmbH

Addr: Habichtweg 1 41468 Neuss Germany

Name: APEX CE SPECIALISTS LIMITED

Addr: 89 Princess Street, Manchester, M1 4HT, UK

Deutsch

Schnelle Setup -Handbuch

Wie man anfängt:

- 1) Schließen Sie den Scanner über USB -Kabel mit Ihrem Gerät an.
- 2) Setup -Tastatursprache: Wenn Sie die US -Tastatur verwenden, ist es Plug -and -Play. Wenn Sie einen anderen Typ der Tastatur verwenden, scannen Sie den Befehls Barcode der Tastatur von diesem Handbuch ab. Weitere Informationen finden Sie unter "Tastatursprache".
- 3) Suchen Sie den Cursor an Ort, an dem der Scanner die Daten ausgibt. Sobald Sie die oben genannten Schritte beendet haben, scannen Sie den Start zum Scannen.

Programmiercode

NetumScan -Barcode -Scanner sind fabrikprogrammiert für die häufigsten

Einstellungen für Terminal- und Kommunikation. Wenn Sie diese Einstellungen ändern müssen, erfolgt die Programmierung durch Scannen der Balkencodes in diesem Handbuch. Ein Sternchen (*) neben einer Option gibt die Standardeinstellung an.

Wichtige Notizen:

Dieser Scanner verfügt über eine große Scan -Reichweite. Stellen Sie sicher, dass Sie die Codes abdecken, die für diejenigen geschlossen sind, die Sie scannen möchten, damit sie nicht zufällig gescannt werden.

USB -Schnittstelle (optional)

USB HID-KBW

Standardmäßig befindet sich der Scanner im HID -Modus als Tastaturgerät. Es funktioniert Plug -and -Play -Basis und es ist kein Treiber erforderlich.



*USB KBW

USB -Serie

Wenn Sie den Scanner über eine USB -Verbindung an den Host anschließen, ermöglicht die Funktion der USB COM -Portemulation dem Host, Daten im Weg wie ein serieller Port zu empfangen.

Wenn Sie einen Microsoft®Windows®PC verwenden, müssen Sie den Treiber herunterladen.

Driver kann von unserer offiziellen Website heruntergeladen werden:
www.netumscan.com.



USB -Serie

Tastatursprachen

Befolgen Sie die folgenden Anweisungen, um die Tastatursprache zu konfigurieren, bevor Sie sie verwenden. Wenn Sie beispielsweise die französische Tastatur verwenden, scannen Sie den Befehl Barcode von „Französisch -Tastatur“. Wenn Sie eine US -Tastatur verwenden, können Sie diesen Schritt ignorieren.



*USA



JAPAN



FRANKREICH

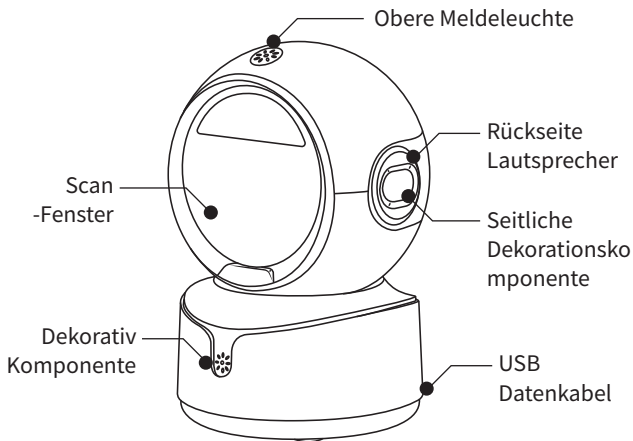


DEUTSCHLAND



ITALIEN

1. Produkt-Einführung



2. Produktliste

2D-Scan-Plattform *1, Benutzerhandbuch *1

3. Anweisungen für den Gebrauch

1. Schließen Sie die Scan-Plattform mit dem USB-Datenkabel an die USB Schnittstelle des Geräts an; das Produkt gibt einen Startton aus und ermöglicht das Scannen und die Datenübertragung.
2. Das Produkt ist standardmäßig auf selbstabtastendes Scannen eingestellt. Barcodes, die durch das Lichtscanfenster fallen, können gelesen und Daten hochgeladen werden.

4. System-Einstellungen

Im Falle eines unbekanntem Fehlers auf der Scan-Plattform kann ein Werksreset durchgeführt werden, um die Scan-Plattform zurückzusetzen.



Werksreset

Versionsnummer prüfen



5. QR-Code-URL-Einstellungen

Blockieren Sie URLs, die mit "http://", "https://" oder "www" beginnen.



URL-Code einschalten

URL-Code deaktivieren



6. Einstellungen für Endzeichen

Das Endzeichen wird nach der Dekodierung der Daten in einem bestimmten Format hinzugefügt: Dekodierte Daten + Endzeichen.

(Standard: Enter)



Kein Endzeichen



Eingabe (CR)



Registerkarte (TAB)



Eingabe + Neue Zeile (CRLF)

7. Fall Konvertierung

Die Ausgabeergebnisse können so konfiguriert werden, dass sie in Großbuchstaben, Kleinbuchstaben oder invertierter Großschreibung ausgegeben werden.



Normale Ausgabe



Alle Großbuchstaben



Alle Kleinbuchstaben



Umgekehrter Fall

8.Lautstärke-Einstellungen

Stellen Sie die Lautstärke des Signaltons je nach Anwendungsumgebung und persönlichen Vorlieben ein, indem Sie die folgenden Einstellungs-codes ablesen. Standard: Hohe Lautstärke



Stummschalten



Geringes Volumen



Mittleres Volumen



Hohe Lautstärke

9. Gleiche Code-Verzögerungseinstellungen

Um zu verhindern, dass beim Scannen ein und derselbe Barcode nacheinander gelesen wird, kann eine Zeitspanne festgelegt werden, bevor die Erkennung desselben Barcodes zugelassen wird.



0ms



500ms



3000ms

Same Code Scanning deaktivieren



10.Chinesische Einstellungen

GBK: Unterstützt die chinesische Eingabe in Notepad und Excel. UTF8: Unterstützt die chinesische Eingabe in Word und QQ.
Voreinstellung: GBK Aktiviert



Original-Typen



GBK



UTF8

FAQ

• Frage: Gibt es Barcodes zum Antrag oder zum Entfernen von Suffix? Ja, Sie können auf unsere offizielle Website "Netumscan.com" gehen, um das komplette Handbuch herunterzuladen und sich auf den Teil von „Präfix und Suffix“ zu wenden oder sich an den Kundendienst zu wenden, um Hilfe zu erhalten.

• Frage: Wie löst ich das unordentliche Codeproblem, das bei der Verwendung anderer Fremdsprachen auftritt?

Lösung: Die Standard -Tastatursprache ist Englisch. Wenn Sie andere Tastaturtypen verwenden, lesen Sie bitte „Tastatursprache“.

• Problem: Einige Barcodes können nicht gelesen werden.

Lösung:

A. Schmutzige oder unklare Barcodes werden möglicherweise nicht gelesen.

B. Der mögliche Grund ist, dass die Einstellung für einige Barcode -Typen nicht häufig verwendet wird. Sie müssen einen bestimmten Barcode -Typ aktivieren, damit er funktioniert. Bitte kontaktieren Sie uns, um Hilfe zu erhalten.

C. Fenster des Scanners reinigen

Notiz:

Bitte zögern Sie nicht, uns zu kontaktieren, wenn Sie andere Konfigurationen benötigen.

Kontaktinformationen:

Zelle/WhatsApp/WeChat: +86-183-1839-1742

E-Mail: support@netumscan.net

ADDR: Raum 301, 6. Stock und Full 3. Stock, Gebäude 1, Nr. 51

Xiangshan Avenue, Ningxi Street, Bezirk Zengcheng, City Guangzhou,

Provinz Guangdong, China/511356

Name: Apex CE -Spezialisten GmbH

Hinzufügen: Habichtweg 1 41468 Neuss Deutschland

Name: Apex CE -Spezialisten Limited

Fügen Sie hinzu: 89 Princess Street, Manchester, M1 4HT, UK

Français

Schnelle Setup -Handbuch

How to start:

- 1) Connect scanner with your device via USB cable.
- 2) Setup keyboard language: If you use US keyboard, it's plug and play. If you use other type of keyboard, scan command barcode of the keyboard from this manual. For more information please refer to "keyboard language".
- 3) Locate cursor on place where you want the scanner to output the data. Once you finished above steps you scan start to scan.

Programming Code

NetumScan barcode scanners are factory programmed for the most common terminal and communications settings. If you need to change these settings ,programming is accomplished by scanning the bar codes in this guide. An asterisk (*) next to an option indicates the default setting.

Important Notes:

This scanner has big scanning range, make sure you cover the codes closed to the one that you want to scan so they will not be scanned by accident.

Interface USB (facultative)

USB HID-KBW

Par défaut, le scanner est en mode HID en tant que périphérique clavier. Il fonctionne sur une base de plug and de jeu et aucun pilote n'est requis.



*USB KBW

Série USB

Si vous connectez le scanner à l'hôte via une connexion USB, la fonction d'émulation de port USB COM permet à l'hôte de recevoir des données comme le fait un port série.

Si vous utilisez un Microsoft®Windows®PC, vous devez télécharger le pilote.

Le pilote est disponible pour télécharger sur notre site officiel:

www.netumscan.com.



Série USB

Langues du clavier

Suivez les instructions ci-dessous pour configurer le langage du clavier avant de l'utiliser. Par exemple, si vous utilisez le clavier français, scannez le code-barres de commande de «clavier français». Si vous utilisez un clavier américain, vous pouvez ignorer cette étape.



*USA



JAPON



FRANCE

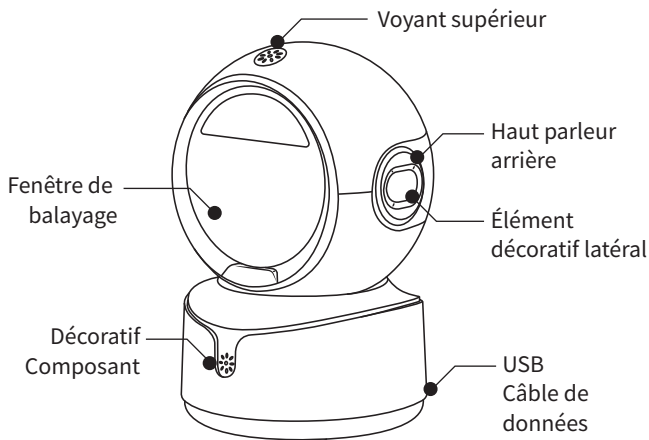


ALLEMAGNE



ITALIE

1. Présentation du produit



2. Liste des produits

Plate-forme de numérisation 2D *1, Manuel de l'utilisateur *1

3. Mode d'emploi

1. Connecter la plate-forme de numérisation à l'interface USB de l'appareil à l'aide du câble de données USB ; le produit produira un son de démarrage, permettant la numérisation et la transmission de données
2. Le produit est réglé sur la lecture automatique par défaut. Les codes barres qui passent à travers la fenêtre de lecture peuvent être lus et les données téléchargées.

4.Paramètres du système

En cas d'erreur inconnue sur la plate-forme de balayage, une réinitialisation d'usine peut être effectuée pour réinitialiser la plate forme de balayage.



Réinitialisation d'usine

Vérifier le numéro de version



5.Paramètres de l'URL du code QR

Bloquer les URL commençant par "http://", "https://" ou "www".



Activer le code URL

Désactiver le code URL



6.Paramètres de fin de caractères

Le caractère de fin est ajouté dans un format spécifique après le décodage des données : Données décodées + Caractère de fin. (Par défaut : Enter)



Pas de caractère de fin



Entrer (CR)



Onglet (TAB)



Entrée + Nouvelle ligne (CRLF)

7. Conversion de cas

Les résultats de sortie peuvent être configurés pour être en majuscules, en minuscules ou en majuscules inversées.



Sortie normale



Toutes les majuscules



Tout en minuscules



Cas inversé

8. Réglages du volume

Réglez le volume du signal sonore en fonction de l'environnement de l'application et de vos préférences personnelles en lisant les codes de configuration suivants. Valeur par défaut : volume élevé



Muet



Faible volume



Volume moyen



Volume élevé

9. Réglages du délai pour le même code

Pour éviter la lecture consécutive d'un même code-barres pendant le balayage, il est possible de fixer une durée avant d'autoriser la reconnaissance d'un même code-barres.



0ms



500ms



3000ms

Désactiver l'analyse du même code



10.Paramètres chinois

GBK : Prise en charge de la saisie en chinois dans

Notepad et Excel. UTF8 : prend en charge la saisie en chinois dans Word et QQ.

Valeur par défaut : GBK activé



Types originaux



GBK



UTF8

FAQ

• Question: Y a-t-il des codes à barres pour appliquer ou supprimer le suffixe?

Oui, vous pouvez aller sur notre site officiel "netumscan.com" pour télécharger le manuel complet et vous référer à la partie de "Prefix and Suffix" ou se tourner vers le service client pour obtenir de l'aide.

• Question: Comment résoudre le problème du code désordonné rencontré lors de l'utilisation d'autres langues étrangères?

Solution: La langue du clavier par défaut est l'anglais. Si vous utilisez d'autres types de clavier, veuillez vous référer à «Langage du clavier».

• Problème: certains codes à barres ne peuvent pas être lus.

Solution:

a. Les codes à barres sales ou peu clairs pourraient ne pas être lus.

b. La raison possible est que le réglage de certains types de code-barres n'est pas couramment utilisé est désactivé par défaut. Vous devez activer un type de code-barres spécifique pour le faire fonctionner.

c. Veuillez nous contacter pour obtenir de l'aide.

d. Nettoyer la fenêtre du scanner

Note:

N'hésitez pas à nous contacter si vous avez besoin d'autres configurations.

Coordonnées:

Cell / WhatsApp / WeChat: + 86-183-1839-1742

Courriel: support@netumscan.net

Addr: Salle 301, 6e étage et 3ème étage complet, bâtiment 1, n ° 51, avenue Xiangshan, rue Ningxi, district de Zengcheng, ville de Guangzhou, province du Guangdong, Chine / 511356

Nom : Apex CE Spécialistes GmbH

Ajouter: Habichtweg 1 41468 Neuss Allemagne

Nom: Apex CE Specialists Limited

Ajouter: 89 Princess Street, Manchester, M1 4HT, Royaume-Uni

Español

Guía de configuración rápida

How to start:

- 1) Connect scanner with your device via USB cable.
- 2) Setup keyboard language: If you use US keyboard, it's plug and play. If you use other type of keyboard, scan command barcode of the keyboard from this manual. For more information please refer to "keyboard language".
- 3) Locate cursor on place where you want the scanner to output the data. Once you finished above steps you scan start to scan.

Programming Code

NetumScan barcode scanners are factory programmed for the most common terminal and communications settings. If you need to change these

settings ,programming is accomplished by scanning the bar codes in this guide. An asterisk (*) next to an option indicates the default setting.

Important Notes:

This scanner has big scanning range, make sure you cover the codes closed to the one that you want to scan so they will not be scanned by accident.

Interfaz USB (opcional)

USB HID-KBW

Por defecto, el escáner está en modo HID como un dispositivo de teclado. Funciona en base a enchufe y reproducción y no se requiere un controlador.



*USB KBW

Serie USB

Si conecta el escáner al host a través de una conexión USB, la función de emulación de puerto COM USB permite que el host reciba datos de la manera como lo hace un puerto serie.

Si está utilizando un Microsoft®Windows®PC, debe descargar el controlador.

El controlador está disponible para descargar desde nuestro sitio web oficial: www.netumscan.com.



Serie USB

Idiomas del teclado

Siga las instrucciones a continuación para configurar el lenguaje del teclado antes de usarlo. Por ejemplo, si usa el teclado francés, escanee el código de barras del "teclado francés". Si usa un teclado estadounidense, puede ignorar este paso.



*USA



FRANCIA



ITALIA

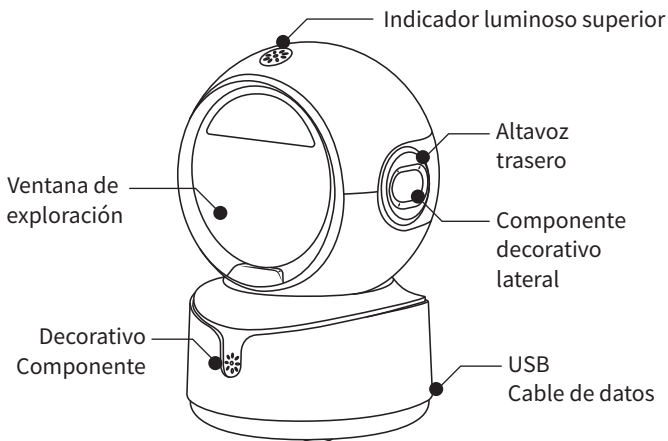


JAPAN



GERMANY

1. Presentación del producto



2. Lista de productos

Plataforma de escaneo 2D *1, Manual del usuario *1

3. Instrucciones de uso

1. Conecte la plataforma de escaneo a la interfaz USB del dispositivo mediante el cable de datos USB; el producto emitirá un sonido de aviso de inicio, lo que permitirá el escaneo y la transmisión de datos.
2. El producto está configurado por defecto para el escaneo autodetectable. Los códigos de barras que pasan a través de la ventana de escaneo de luz pueden ser leídos y los datos cargados.

4. Configuración del sistema

En caso de error desconocido en la plataforma de escaneado, se puede realizar un restablecimiento de fábrica para restablecer la plataforma de escaneado.



Restablecimiento de fábrica

Comprobar el número de versión



5. Configuración de la URL del código QR

Bloquee las URL que empiecen por "http://", "https://" o "www".



Activar código URL

Desactivar código URL



6. Fin de la configuración de caracteres

El carácter final se añade en un formato específico después de descodificar los datos: Datos descodificados + Carácter final. (Por defecto: Intro)



Sin carácter final



Entrar (CR)



Ficha (TAB)



Intro + Nueva línea (CRLF)

7. Conversión de casos

Los resultados de salida pueden configurarse en mayúsculas, minúsculas o mayúsculas invertidas.



Salida normal



Todo en mayúsculas



Todo en minúsculas



Caso invertido

8.Ajustes de volumen

Ajuste el volumen del zumbador en función del entorno de la aplicación y de sus preferencias personales leyendo los siguientes códigos de configuración. Por defecto: Volumen alto



Silenciar



Bajo volumen



Volumen medio



Gran volumen

9. Ajustes de retardo del mismo código

Para evitar lecturas consecutivas del mismo código de barras durante el escaneado, se puede fijar una duración antes de permitir el reconocimiento del mismo código de barras.



0ms



500ms



3000ms

Desactivar la exploración del mismo código



10. Configuración china

GBK: admite la introducción de texto chino en el Bloc de notas y Excel. UTF8: admite la entrada de texto chino en Word y QQ. Por defecto: GBK Activado



Tipos originales



GBK



UTF8

FAQ

• Pregunta: ¿Hay códigos de barras para aplicar o eliminar sufijo?
Sí, puede ir a nuestro sitio web oficial "netumscan.com" para descargar el manual completo y consultar la parte de "prefijo y sufijo" o recurrir al servicio al cliente para obtener ayuda.

• Pregunta: ¿Cómo resolver el problema del código desordenado encontrado mientras usa otros idiomas extranjeros?

Solución: el idioma de teclado predeterminado es el inglés. Si usa otros tipos de teclado, consulte "Idioma de teclado".

• Problema: no se pueden leer algunos códigos de barras.

Solución:

a. Es posible que no se lean los códigos de barras sucios o poco claro.

b. La posible razón es que la configuración para algunos tipos de códigos de barras no se usa comúnmente está desactivado de forma predeterminada. Debe activar un tipo de código de barras específico para que funcione. Por favor contáctenos para obtener ayuda.

C. Limpiar la ventana del escáner

Nota:

No dude en ponerse en contacto con nosotros si necesita cualquier otra configuración.

Información de contacto:

Móvil/Whatsapp/Wechat: +86-183-1839-1742

Correo electrónico: support@netumscan.net

Dirección Sala 301, 6ª planta y 3ª planta completa, Edificio 1, No.51
Xiangshan Avenue, Ningxi Street, Distrito de Zengcheng, Ciudad de
Guangzhou, Provincia de Guangdong, China/511356

Nombre: Apex CE Specialists GmbH

Añadir: Habichtweg 1 41468 Neuss Alemania

Nombre: APEX CE SPECIALISTS LIMITED

Dirección: 89 Princess Street, Manchester, M1 4HT, UK

Italiano

Guida di configurazione rapida

Come iniziare:

- 1) Collegare lo scanner con il dispositivo tramite cavo USB.
- 2) Imposta il linguaggio della tastiera: se usi la tastiera, è plug and play.
Se si utilizza un altro tipo di tastiera, scansionare il codice a barre del comando della tastiera da questo manuale. Per ulteriori informazioni, consultare "Lingua tastiera".
- 3) Individua il cursore sul posto in cui si desidera che lo scanner produca i dati.

Una volta terminati i passaggi sopra, la scansione inizia a scansionare.

Codice di programmazione

Gli scanner di code a barre di NetumScan sono programmati in fabbrica per le impostazioni del terminale e delle comunicazioni più comuni. Se è necessario modificare queste impostazioni, la programmazione viene eseguita scansionando i codici a barre in questa guida. Un asterisco (*) accanto a un'opzione indica l'impostazione predefinita.

Note importanti:

Questo scanner ha un grande intervallo di scansione, assicurati di coprire i codici chiusi a quello che si desidera scansionare in modo che non vengano scansionati per caso.

Interfaccia USB (opzionale)

USB HID-KBW

Per impostazione predefinita, lo scanner è in modalità HID come dispositivo da tastiera. Funziona su una base di plug e riproduzione e non è richiesto alcun driver.



*USB KBW

Seriale USB

Se si collega lo scanner all'host tramite una connessione USB, la funzione di emulazione della porta COM USB consente all'host di ricevere dati sul modo in cui una porta seriale.

Se si utilizza un Microsoft®Windows®PC, è necessario scaricare il driver.

Il driver è disponibile per il download dal nostro sito Web ufficiale:
www.netumscan.com.



Seriale USB

Lingue da tastiera

Seguire le istruzioni di seguito per configurare il linguaggio della tastiera prima di usarlo. Ad esempio, se si utilizza la tastiera francese, scansionare il codice a barre di comando di "tastiera francese". Se usi una tastiera USA puoi ignorare questo passaggio.



*USA



FRANCIA



ITALIA

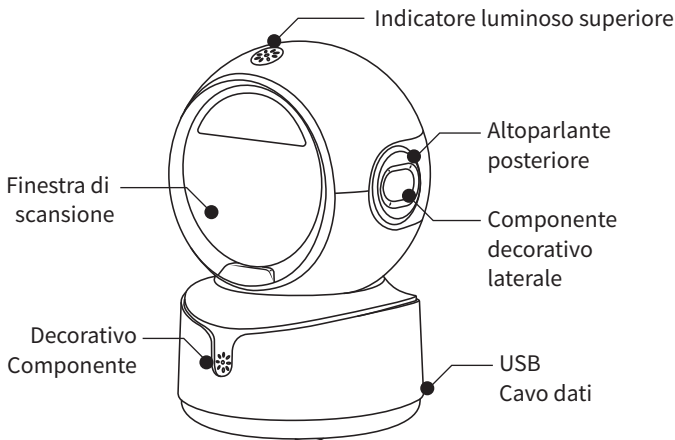


GIAPPONE



GERMANIA

1. Introduzione al prodotto



2. Elenco dei prodotti

Piattaforma di scansione 2D *1, Manuale d'uso *1

3. Istruzioni per l'uso

1. Collegare la piattaforma di scansione all'interfaccia USB del dispositivo utilizzando il cavo dati USB; il prodotto emette un segnale acustico di avvio, consentendo la scansione e la trasmissione dei dati.
2. Il prodotto è impostato per la scansione autosensibile di default. I codici a barre che passano attraverso la finestra di scansione luminosa possono essere letti e i dati caricati.

4. Impostazioni di sistema

In caso di errore sconosciuto sulla piattaforma di scansione, è possibile eseguire un reset di fabbrica per ripristinare la piattaforma di scansione.



Reset di fabbrica

Controllare il numero di versione



5. Impostazioni dell'URL del codice QR

Bloccare gli URL che iniziano con "http://", "https://" o "www".



Abilita il codice URL

Disabilitare il codice URL



6. Impostazioni del carattere finale

Il carattere finale viene aggiunto in un formato specifico dopo la decodifica dei dati: Dati decodificati + Carattere finale. (Predefinito: Invio)



Nessun carattere finale



Invio (CR)



Scheda (TAB)



Invio + Nuova riga (CRLF)

7. Conversione del caso

I risultati di output possono essere configurati per essere tutti maiuscoli, tutti minuscoli o invertiti.



Uscita normale



Tutte le maiuscole



Tutte le minuscole



Caso inverso

8. Impostazioni del volume

Regolare il volume del segnale acustico in base all'ambiente applicativo e alle preferenze personali leggendo i seguenti codici di impostazione.

Predefinito: Volume alto



Muto



Basso volume



Volume medio



Alto volume

9. Impostazioni di ritardo dello stesso codice

Per evitare letture consecutive dello stesso codice a barre durante la scansione, è possibile impostare una durata prima di consentire il riconoscimento dello stesso codice a barre.



0ms



500ms



3000ms

Disabilita la scansione dello stesso codice



10.Impostazioni cinesi

GBK: supporta l'inserimento del cinese in Notepad ed Excel. UTF8: supporta l'immissione del cinese in Word e QQ. Predefinito: GBK abilitato



Tipi originali



GBK



UTF8

FAQ

• Domanda: ci sono codici a barre per applicare o rimuovere il suffisso?
Sì, potresti andare al nostro sito Web ufficiale "netumscan.com" per scaricare il manuale completo e fare riferimento alla parte di "prefisso e suffisso" o passare al servizio clienti per assistenza.

• Domanda: come risolvere il problema del codice disordinato riscontrato durante l'utilizzo di altre lingue straniere?

Soluzione: la lingua della tastiera predefinita è l'inglese. Se si utilizzano altri tipi di tastiera, consultare "Lingua tastiera".

• Problema: alcuni codici a barre non possono essere letti.

Soluzione:

UN. I codici a barre sporchi o poco chiari potrebbero non essere letti.

B. Il possibile motivo è che l'impostazione per alcuni tipi di codice a barre non viene comunemente utilizzata per impostazione predefinita. È necessario attivare un tipo di codice a barre specifico per farlo funzionare. Si prega di contattarci per aiuto.

C. Pulisci la finestra dello scanner

Nota:

No Dude en Ponerse en Contacto Con Nosotros Sicesita Cualquier otra Configuración.

Informazioni sui contatti:

Cella/whatsapp/wechat: +86-183-1839-1742

Email: support@netumscan.net

ADDR: Room 301, 6 ° piano e 3 ° piano, edificio 1, n. 51

Xiangshan Avenue, Ningxi Street, distretto di Zengcheng, città di
Guangzhou, Provincia del Guangdong, Cina/511356

Nome : Apex CE Specialisti GmbH

Aggiungi: Habichtweg 1 41468 Neuss Germania

Nome : Apex CE Specialists Limited

Aggiungi: 89 Princess Street, Manchester, M1 4HT, Regno Unito